

**TANEX**<sup>®</sup>  
office

*premium*  
Qualität

*premium*  
Quality

*premium*  
qualité

## Preisetiketten

Überzeugen Sie sich von der Qualität unserer Produkte mit einer kostenlosen Produktprobe. Fragen Sie einfach einen unserer Mitarbeiter.



Modèle en kit prêt au montage fait à partir de carton recyclé. Maquette fournie en pièces détachées. Construction facile en suivant les chiffres de chaque pièce. Ne demande pas de colle. Le carton peut être réassemblé à l'infini pour...

Weißer und farbige Preisetiketten zum Bedrucken.  
Ideal zur sauberen Preisauszeichnung



Code	Product Description	Size	Labels on Roll	Roll in Carton
2212 WH	Metro Pricing Labels White Colour	22 x 12 mm	1000 PCS.	96 ROLL
2212 RC	Metro Pricing Labels Red Colour	22 x 12 mm	1000 PCS.	96 ROLL
2212YC	Metro Pricing Labels Yellow Colour	22 x 12 mm	1000 PCS.	96 ROLL
2212OC	Metro Pricing Labels Orange Colour	22 x 12 mm	1000 PCS.	96 ROLL
2212 GC	Metro Pricing Labels Green Colour	22 x 12 mm	1000 PCS.	96 ROLL
2212 BC	Metro Pricing Labels Blue Colour	22 x 12 mm	1000 PCS.	96 ROLL
2212 FRC	Metro Pricing Labels Fluorescent Red Colour	22 x 12 mm	1000 PCS.	96 ROLL
2212 FYC	Metro Pricing Labels Fluorescent Yellow Colour	22 x 12 mm	1000 PCS.	96 ROLL
2212 FGC	Metro Pricing Labels Fluorescent Green Colour	22 x 12 mm	1000 PCS.	96 ROLL
2212 FOC	Metro Pricing Labels Fluorescent Orange Colour	22 x 12 mm	1000 PCS.	96 ROLL
1226 WH	Metro Pricing Labels White Colour	12 x 26 mm	1000 PCS.	96 ROLL
1226 RC	Metro Pricing Labels Red Colour	12 x 26 mm	1000 PCS.	96 ROLL
1226YC	Metro Pricing Labels Yellow Colour	12 x 26 mm	1000 PCS.	96 ROLL
1226OC	Metro Pricing Labels Orange Colour	12 x 26 mm	1000 PCS.	96 ROLL
1226GC	Metro Pricing Labels Green Colour	12 x 26 mm	1000 PCS.	96 ROLL
1226 BC	Metro Pricing Labels Blue Colour	12 x 26 mm	1000 PCS.	96 ROLL
1226 FRC	Metro Pricing Labels Fluorescent Red Colour	12 x 26 mm	1000 PCS.	96 ROLL
1226 FYC	Metro Pricing Labels Fluorescent Yellow Colour	12 x 26 mm	1000 PCS.	96 ROLL
1226 FGC	Metro Pricing Labels Fluorescent Green Colour	12 x 26 mm	1000 PCS.	96 ROLL
1226 FOC	Metro Pricing Labels Fluorescent Orange Colour	12 x 26 mm	1000 PCS.	96 ROLL
2112WHC	Motex Ricing Labels White Colour	21 x 12 mm	800 PCS.	96 ROLL
2112 FRC	Motex Ricing Labels Fluorescent Red Colour	21 x 12 mm	800 PCS.	96 ROLL
2112 FYC	Motex Ricing Labels Fluorescent Yellow Colour	21 x 12 mm	800 PCS.	96 ROLL
2112 FGC	Motex Ricing Labels Fluorescent Green Colour	21 x 12 mm	800 PCS.	96 ROLL
2112 FOC	Motex Ricing Labels Fluorescent Orange Colour	21 x 12 mm	800 PCS.	96 ROLL
1623 WHC	Motex Ricing Labels White Colour	16 x 23 mm	1000 PCS.	72 ROLL
1623 FRC	Motex Ricing Labels Fluorescent Red Colour	16 x 23 mm	1000 PCS.	72 ROLL
1623 FYC	Motex Ricing Labels Fluorescent Yellow Colour	16 x 23 mm	1000 PCS.	72 ROLL
1623 FGC	Motex Ricing Labels Fluorescent Green Colour	16 x 23 mm	1000 PCS.	72 ROLL
1623 FOC	Motex Ricing Labels Fluorescent Orange Colour	16 x 23 mm	1000 PCS.	72 ROLL
1626 WHC	Motex Ricing Labels White Colour	16 x 26 mm	1000 PCS.	68 ROLL
1626 FRC	Motex Ricing Labels Fluorescent Red Colour	16 x 26 mm	1000 PCS.	68 ROLL
1626 FYC	Motex Ricing Labels Fluorescent Yellow Colour	16 x 26 mm	1000 PCS.	68 ROLL
1626 FGC	Motex Ricing Labels Fluorescent Green Colour	16 x 26 mm	1000 PCS.	68 ROLL
1626 FOC	Motex Ricing Labels Fluorescent Orange Colour	16 x 26 mm	1000 PCS.	68 ROLL
2928 FOC	Motex Ricing Labels White Colour	29 x 28 mm	1000 PCS.	32 ROLL
2928 FOC	Motex Ricing Labels Fluorescent Red Colour	29 x 28 mm	1000 PCS.	32 ROLL
2928 FOC	Motex Ricing Labels Fluorescent Yellow Colour	29 x 28 mm	1000 PCS.	32 ROLL
2928 FOC	Motex Ricing Labels Fluorescent Green Colour	29 x 28 mm	1000 PCS.	32 ROLL
2928 FOC	Motex Ricing Labels Fluorescent Orange Colour	29 x 28 mm	1000 PCS.	32 ROLL





Die Preisetiketten sind in verschiedenen Ausführungen und Farben erhältlich. Die Größen sind länderspezifisch. Die in Deutschland gängige Größe ist 16 x 26 mm



2112 FOC



2112 FRC



2112 FYC





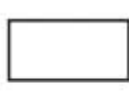
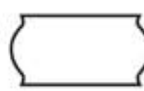
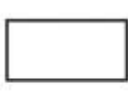


2112 WHC



2112 FGC



<p><b>Sizes</b> 22 x 12 mm</p>  <p><b>Roll Pcs</b> 1000 - 1500</p>	<p><b>Sizes</b> 12 x 26 mm</p>  <p><b>Roll Pcs</b> 500</p>	<p><b>Sizes</b> 21 x 12 mm</p>  <p><b>Roll Pcs</b> 800 - 1000</p>	<p><b>WHITE COLOUR</b> 14 DIFFERENT COLOURED <b>FLOURECENT COLOUR</b> ORANGE-YELLOW-RED-GREEN</p>
<p><b>Sizes</b> 16 x 23 mm</p>  <p><b>Roll Pcs</b> 1000</p>	<p><b>Sizes</b> 16 x 26 mm</p>  <p><b>Roll Pcs</b> 1000</p>	<p><b>Sizes</b> 16 x 26 mm</p>  <p><b>Roll Pcs</b> 1000</p>	<p><b>Sizes</b> 29 x 28 mm</p>  <p><b>Roll Pcs</b> 1000</p>

Die Etiketten sind in der Ausführung permanent haftend und wiederablösbar erhältlich.



TANEX®

Johann-Sebastian-Bach Str. 36  
85591 Vaterstetten  
Deutschland

Tel: 0049(0)8106 3565276  
Fax: 0049(0)8106 3565278

Mail: [info@tanex.de](mailto:info@tanex.de)  
Web: [www.tanex.de](http://www.tanex.de)